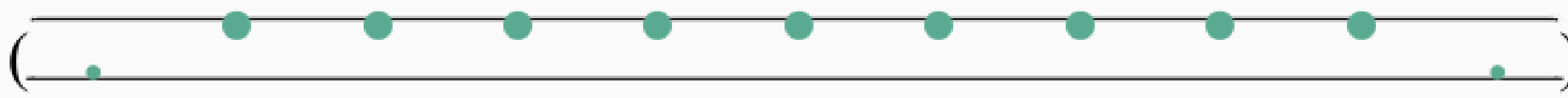


Snelstartgids

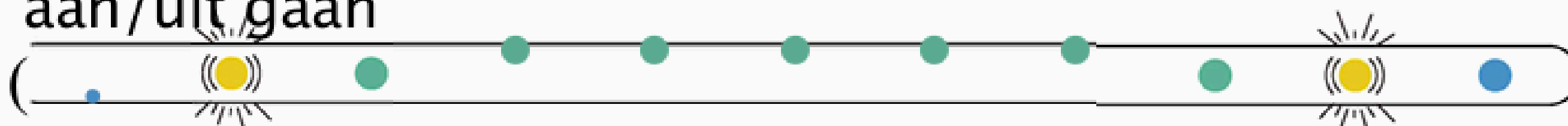
Stap 1:

Voor het eerste gebruik volledig opladen



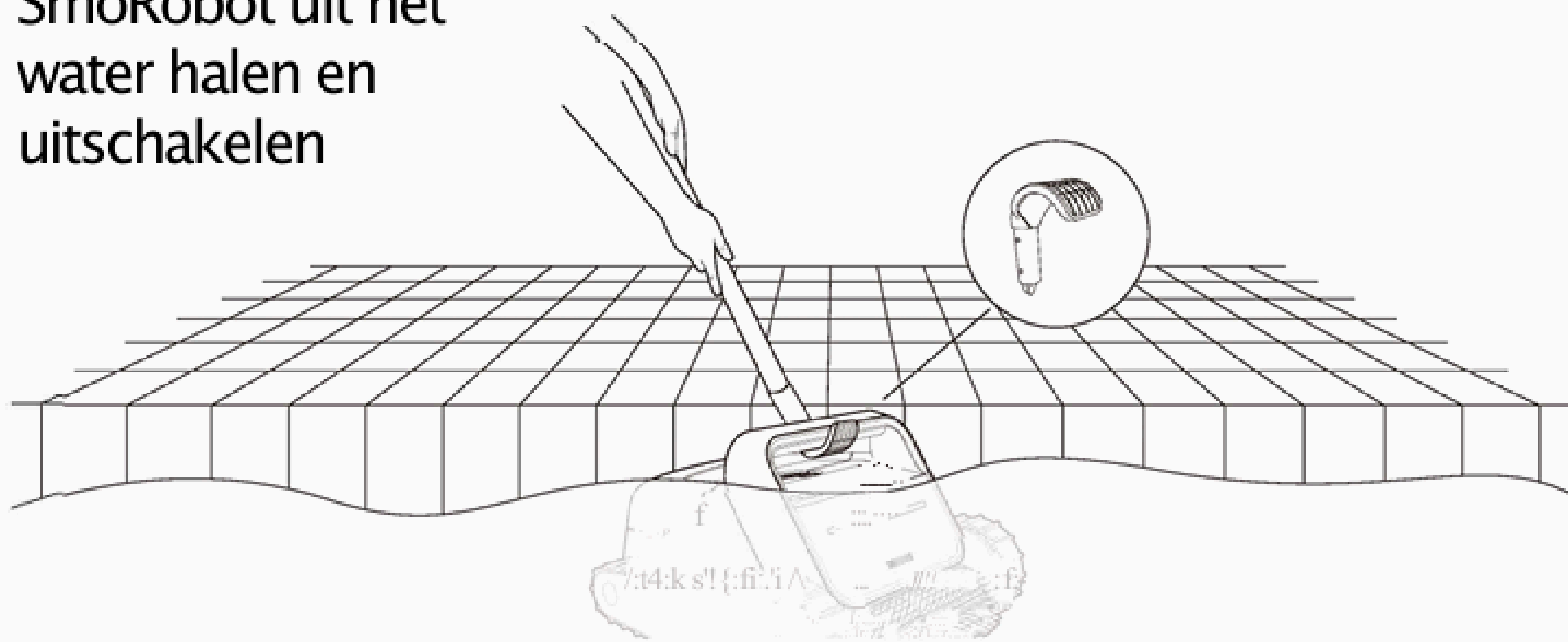
Stap 2:

Plaats de SmoRobot in het water zodra de gele lampen aan/uit gaan



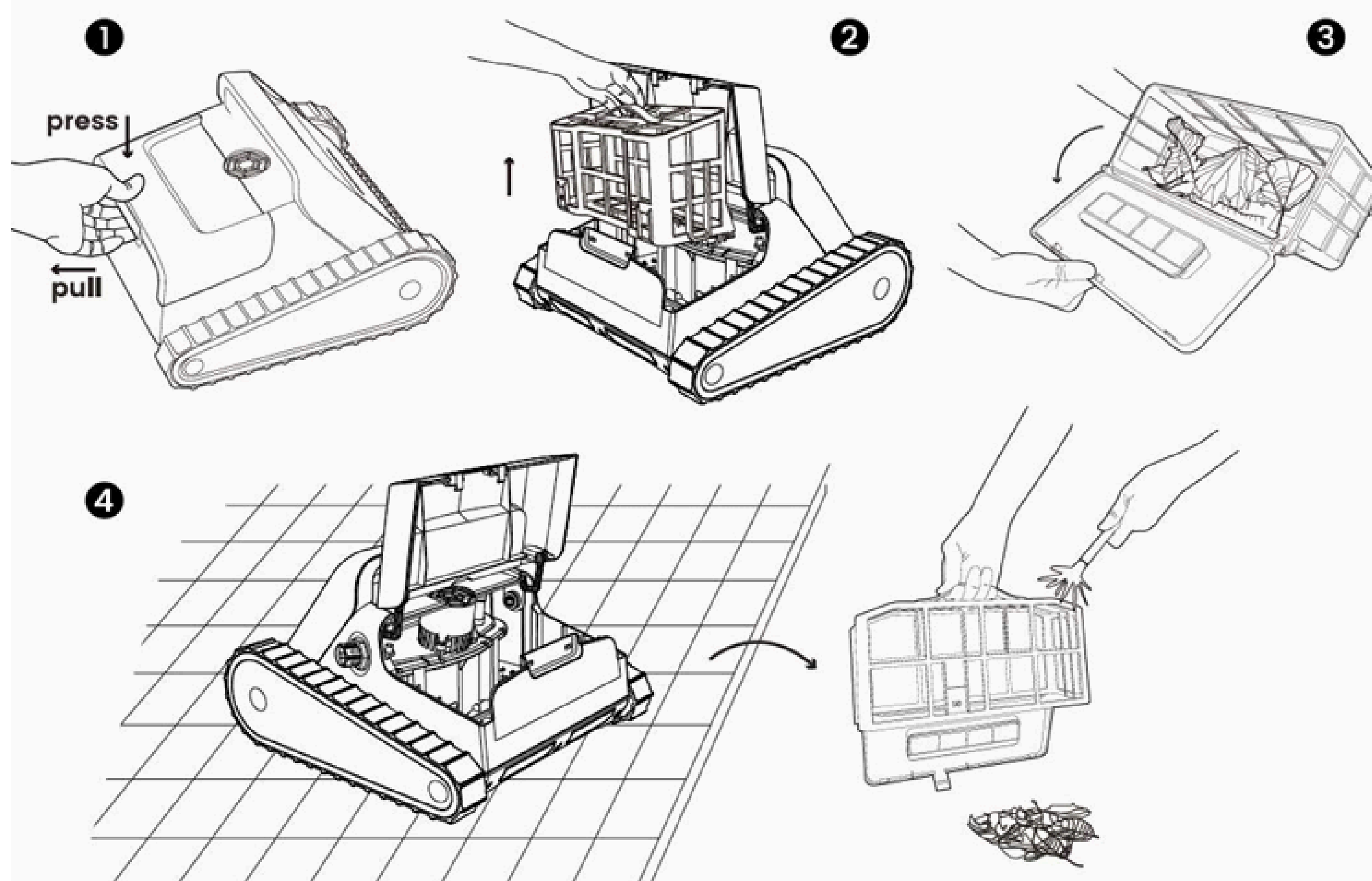
Stap 3:

Na gebruik
SmoRobot uit het
water halen en
uitschakelen



Stap 4:

Maak het filter schoon en spoel de SmoRobot af met leidingwater



Opslaan bij niet gebruik in de schaduw

5- 45 C

rel vochtigheid < 80%